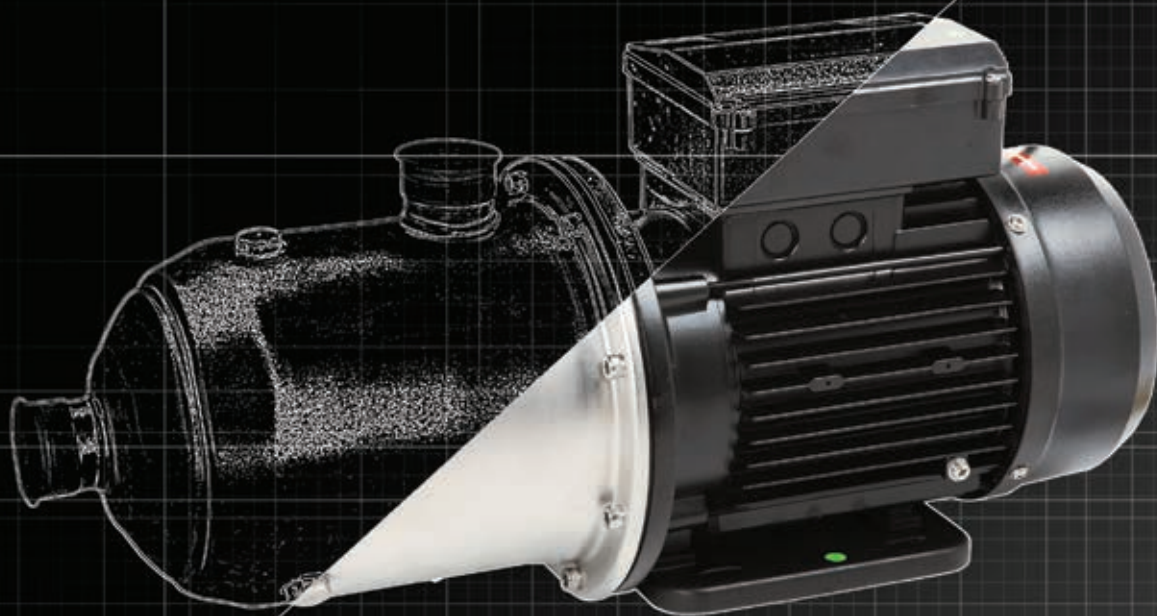


SURFACE PUMPS
OBERFLÄCHENPUMPEN
POVRCHOVÁ ČERPADLA
POMPE DE SUPRAFAȚĂ
ПОВЕРХНОСТНЫЕ НАСОСЫ



DP

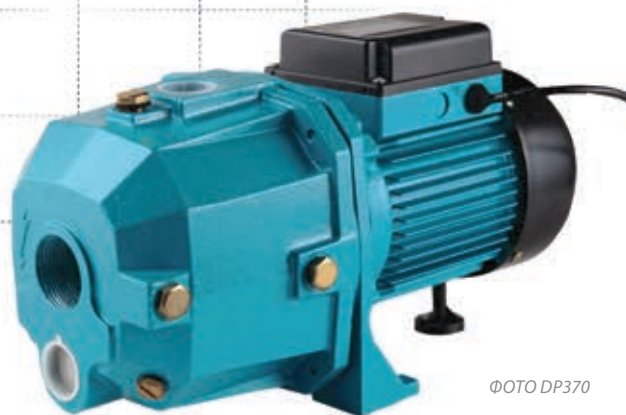
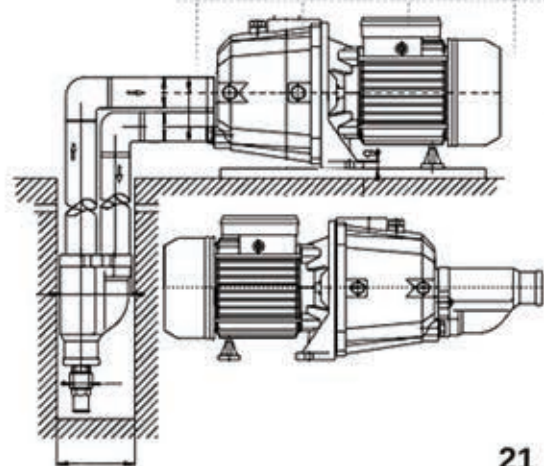
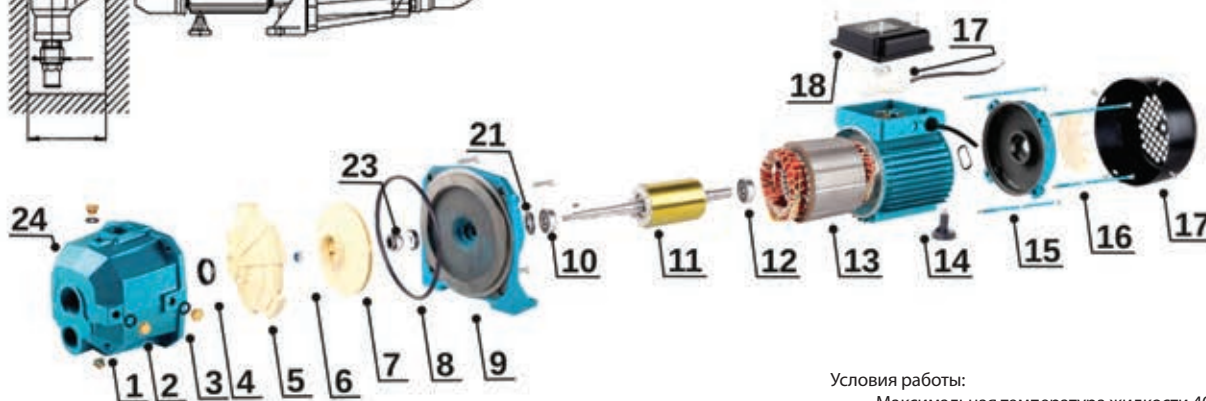


ФОТО DP370



Насос предназначен для перекачивания чистой, холодной воды из собственных водозаборов и для повышения давления. DP355 – это одноступенчатый, самовсасывающий, центробежный поверхностный насос, оснащенный системой, которая увеличивает мощность всасывания благодаря использованию трубки Вентури помещенной непосредственно в скважину. Насос DP355 – это один из немногих насосов, обладающий мощностью всасывания 23 м при использовании системы Вентури, помещенной в скважину. Благодаря высоким параметрам всасывания насос может заменить глубинный насос. Корпус насоса выполнен из прочного чугуна, а двигатель насоса оснащен тепловой защитой. Насос имеет шнур питания с вилкой.

ПРИМЕНЕНИЕ:

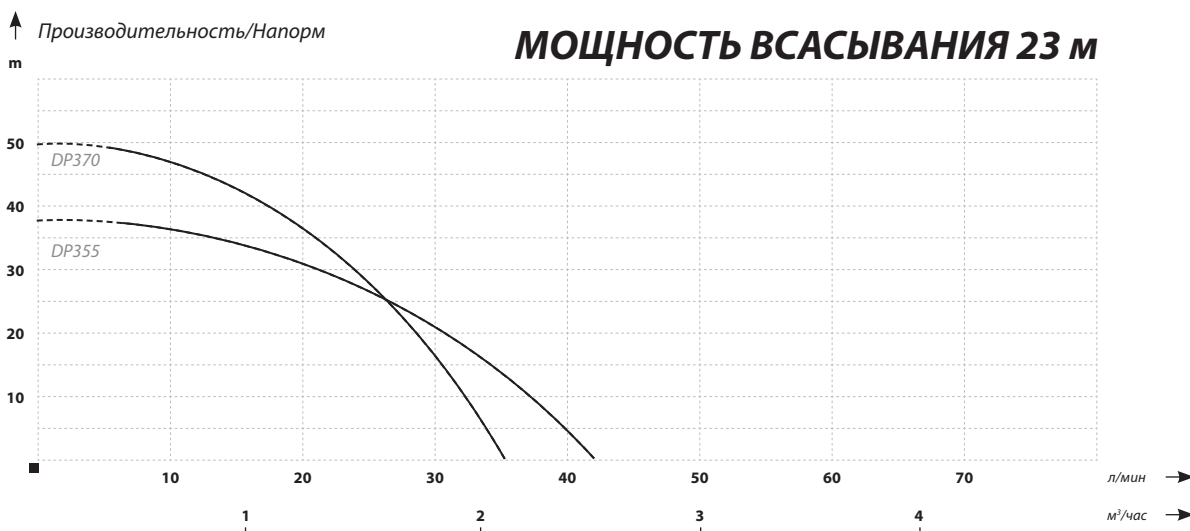
Водоснабжение домов, дачных домиков, участков и садов. В сочетании с мембранными резервуарами они используются для индивидуального и многоквартирного строительства, в промышленности и ирригации.

Условия работы:

- Максимальная температура жидкости 40°C
- Максимальная температура окружающей среды 40°C
- Класс изоляции В
- Режим работы – непрерывный
- Безопасность – IP44

Материалы

- Корпус: чугун
- Вал и ротор: нержавеющая сталь AISI 304
- Лопастное колесо: норил
- Внутренняя стенка / Консоль: чугун
- Диффузор/направляющая: норил
- Механический сальник: керамика/графит/NBR
- Частота вращения двигателя: 2850 об/мин



ПАРАМЕТРЫ									
Наименование	Напор (м)	Производительность (л/мин)	Мощность двигателя (Вт)	Питание (В)	Мощность всасывания (м)	Потребление тока (А)	Патрубки (дюймы)	Размеры дл. / выс. / шир. (см)	Вес (кг)
DP355	38	42	1100	230	23	3,2	1 x 1	40/18/18	14,5
DP370	50	35	1100	230	23	3,6	1 x 1	39/21/19	15